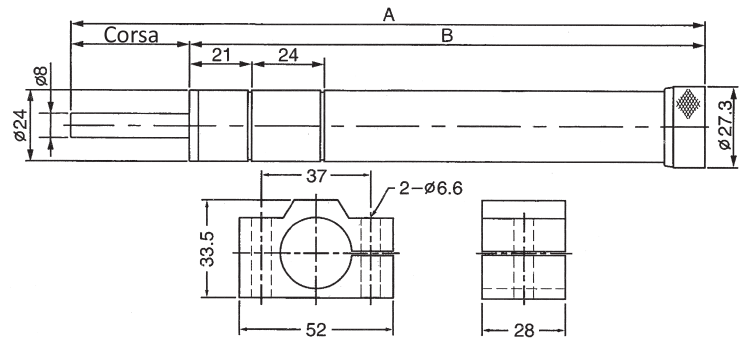


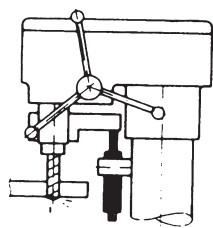
# DECELERATORI IDRAULICI SHOCK ABSORBERS



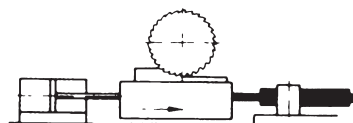
I regolatori idraulici di velocità CJAC sono la soluzione ideale sulle macchine utensili che necessitano di un controllo stabile dell'avanzamento di lavoro. Tecnicamente studiati per evitare delle contaminazioni da polveri che causerebbero trafiletti di olio. La velocità può essere regolata tramite la registrazione della molla che gestirà anche la corsa di ritorno. La loro dimensione contenuta ne facilita l'installazione su impianti robotizzati, unità operatrici, macchine per legno, linee di trasporto pallets, segatrici e rettificatrici.

## REGOLATORI IDRAULICI DI VELOCITÀ

Modello	A	B	Corsa massima mm	Temperatura lavoro °C	Carico massimo	Peso g
HR 15	151	136	15 mm	0 - 60°C	15-350 Kgf	470
HR 30	202	172	30 mm	0 - 60°C	15-350 Kgf	495
HR 60	282,5	222,5	60 mm	0 - 60°C	15-350 Kgf	615
HR 80	336,5	256,5	80 mm	0 - 60°C	15-350 Kgf	690
HR 100	390	290	100 mm	0 - 60°C	15-350 Kgf	765



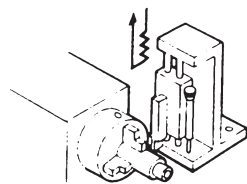
Foratura



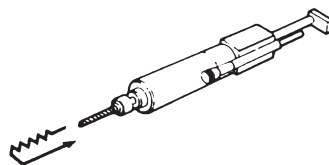
Taglio con frese disco



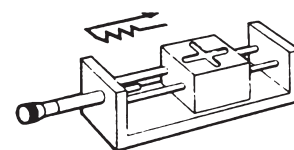
Foratura orizzontale



Tornitura



Utilizzo su martelli pneumatici



Slitte