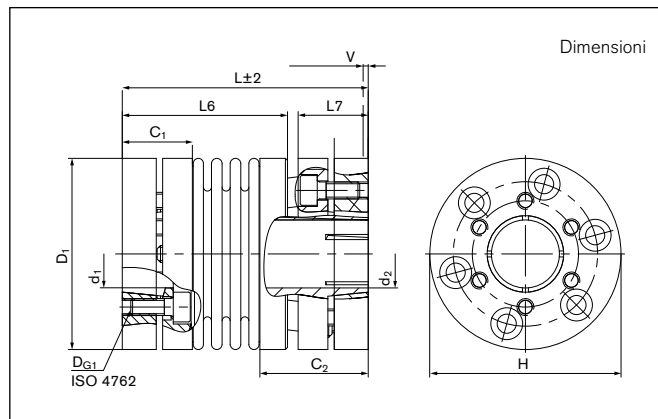


Giunti a soffietto metallico senza gioco **PKB**



Dimensioni

d₁;d_{2min} = Min. diametro del foro d₁/d₂
d₁;d_{2max} = Max. diametro del foro d₁/d₂
C₁;C₂ = Lunghezza guidata in foratura del mozzo
D₁ = Diametro esterno

H = Diametro di gioco
L = Lunghezza totale
L₆ = Lunghezza corpo di base

L₇ = Lunghezza del corpo fino a inizio soffietto o connettore a spina
V = Distanza di prearico

Grandezza	d ₁ ;d ₂ min-max	C ₁	C ₂	D ₁	H	L±2	L ₆	L ₇	V
	Senza sede chiavetta								
18	10 - 16	16	26	45	45	58/66	39/47	16,5	0,5 - 1
30	12 - 24	20	32	55	56	68/76	47/55	19	0,5 - 1
60	12 - 32	22	37	66	66	79/89	42/52	22	0,5 - 1,5
150	15 - 40	28	45	80	82	97/109	52/64	28	0,5 - 1,5
300	24 - 56	38	46	110	110	113/124	78,5/89,5	33	0,5 - 1,5
500	30 - 60	42	62	119	122	132/145	91/104	38,1	0,5 - 2

Trasmissione della coppia di serraggio trasmissibile T degli accoppiamenti non può più essere garantita per fori < d_{min}. Possono però essere fornite tipi di fori < d_{min}.

Momento di inerzia e peso (massa) sono calcolati in base al diametro del foro più grande.

[Continua alla pagina successiva](#)

Giunti a soffietto metallico senza gioco **PKB**

Dati tecnici

T = Coppia trasmissibile al valore T_A indicato
 n_{max} = Max. numero di giri
 C_{Tdyn} = Rigidità torsionale dinamica
 C_r = Rigidità radiale
 C_a = Rigidità assiale

ΔK_a = Massimo disallineamento assiale consentito
 ΔK_w = Massimo disallineamento angolare consentito
 ΔK_r = Massimo disallineamento radiale consentito
J = Momento di inerzia totale
Gw = Peso

D_{G1} = Diametro filetto
 T_{A1} = Coppia di serraggio della vite di bloccaggio D_{G1}

Grandezza	T	n_{max}	C_{Tdyn}	C_r	C_a	ΔK_a	ΔK_w	ΔK_r	J	Gw	D_{G1}	T_{A1}
	Nm	1/min	10^3 Nm/rad	N/mm		mm	Gradi	mm	10^{-3} kgm ²	kg	mm	Nm
18	22	12700	8	200	50	0,5	1,5	0,2	0,0736/0,0769	0,254/0,264	6 x M4	2
30	36	10200	35/25	720/220	50/30	0,4/0,5	1/1,5	0,1/0,2	0,1994/0,2098	0,432/0,449	6 x M4	2,5
60	75	8600	75/50	1100/330	90/55	0,4/0,5	1/1,5	0,1/0,2	0,453/0,479	0,685/0,657	6 x M5	4
150	180	6800	150/100	2000/600	150/85	0,4/0,5	1/1,5	0,2	1,25/1,316	1,209/1,259	6 x M5	8
300	360	5900	500/280	6300/1500	280/150	0,4/0,5	1/ 1,5	0,2	5,3091/5,4657	3,043/3,104	6 x M8	16
500	600	4900	680/310	8800/1000	100/85	0,5/1	1/1,5	0,2	7,7651/8,0348	3,521/3,611	6 x M8	20

Coppia di serraggio trasmissibile T [Nm]

Grandezza	Ø10	Ø12	Ø14	Ø15	Ø16	Ø18	Ø20	Ø22	Ø24	Ø26	Ø30	Ø32	Ø35	Ø38	Ø40	Ø44	Ø48	Ø50	Ø55	Ø60
18	22	22	22	22	22	---	---	---	---	---	---	---	---	---	---	---	---	---	---	---
30	---	36	36	36	36	36	36	36	36	---	---	---	---	---	---	---	---	---	---	---
60	---	33	67	75	75	75	75	75	75	75	75	75	---	---	---	---	---	---	---	---
150	---	---	---	96	123	156	180	180	180	180	180	180	180	180	180	---	---	---	---	---
300	---	---	---	---	---	---	---	---	229	270	360	360	360	360	360	360	360	360	360	---
500	---	---	---	---	---	---	---	---	---	---	421	482	581	600	600	600	600	600	600	600

Esempio di ordinazione: PKB

Serie/Grandezza	Lunghezza	Diametro del foro d_1	Diametro del foro d_2	Posizione
PKB 18	58	10	16	C

C = Posizione unica

D = Multiposizione