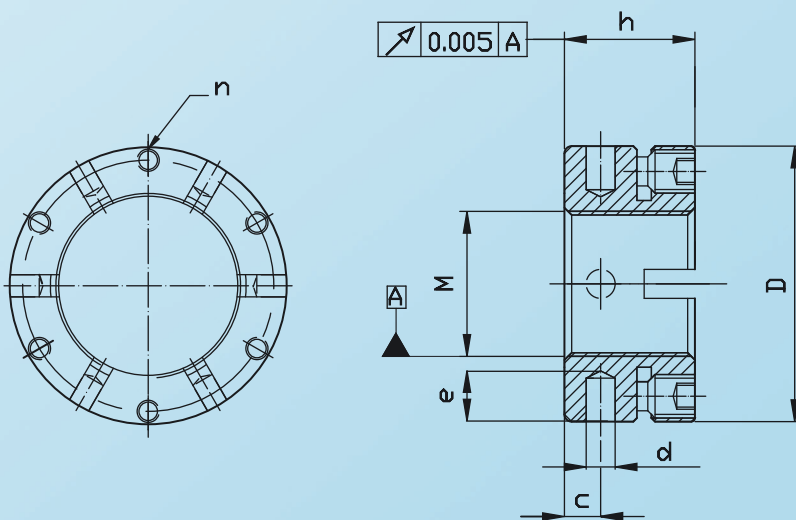


GHIERE DI PRECISIONE ASSIALI SERIE AM



Bloccaggio assiale
2-8 grani bloccaggio
Filetto: ISO 4H
Precisione: 0,005 mm



CODICE	FILETTO	D	h	c	d	e	VITI DI SERRAGGIO			carico assiale
							M	n	mv	
AM 15	M15 x 1	30	18	5	4	5	M5	4	3	105
AM 17	M17 x 1	32	18	5	4	5	M5	4	3	122
AM 20	M20 x 1	38	18	5	4	6	M6	4	5	144
AM 25	M25 x 1,5	45	20	6	5	6	M6	4	5	208
AM 30	M30 x 1,5	52	20	6	5	7	M6	4	5	255
AM 30/65	M30 x 1,5	65	30	6	6	8	M6	4	5	404
AM 35/58	M35 x 1,5	58	20	6	5	7	M6	4	5	283
AM 35	M35 x 1,5	65	22	6	6	8	M6	4	5	335
AM 40	M40 x 1,5	65	22	6	6	8	M6	4	5	356
AM 40/85	M40 x 1,5	85	32	6	6	8	M6	6	5	574
AM 45	M45 x 1,5	70	22	6	6	8	M6	6	5	366
AM 50	M50 x 1,5	75	25	8	6	8	M6	6	5	455
AM 55	M55 x 2	85	26	8	6	8	M8	6	15	519
AM 60	M60 x 2	90	26	8	6	8	M8	6	15	558
AM 65	M65 x 2	100	26	8	8	10	M8	6	15	564
AM 70	M70 x 2	100	28	9	8	10	M8	6	15	656
AM 75	M75 x 2	115	30	10	8	10	M10	6	15	753
AM 80	M80 x 2	110	30	10	8	10	M10	6	20	676
AM 85	M85 x 2	115	30	10	8	10	M10	6	20	694
AM 90	M90 x 2	130	32	13	8	10	M10	6	20	905
AM 100	M100 x 2	130	30	10	8	10	M10	8	20	746
AM 110	M110 x 2	140	30	10	8	10	M10	8	20	778
AM 120	M120 x 2	155	30	10	8	10	M10	8	20	889
AM 130	M130 x 2	165	30	10	8	10	M10	8	20	905

Filettatura e piano di contatto frontale rettificati in un'unica operazione
Acciaio: 42CrMo4
Durezza: HRC 28-32
Dimensioni speciali

Coppia di serraggio viti (mv): Nm
Carico assiale: KN