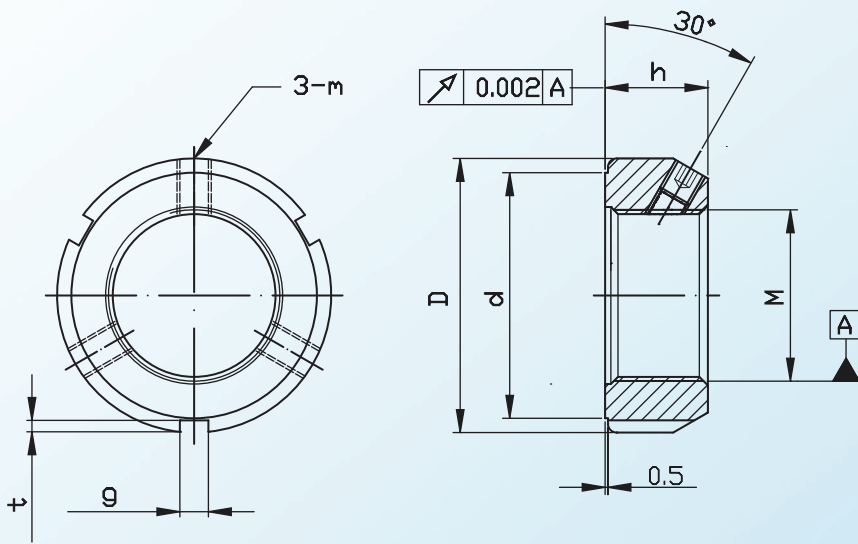
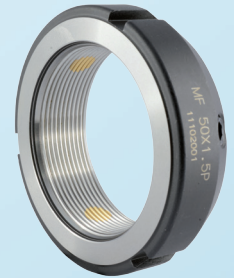


GHIERE DI PRECISIONE BLOCCAGGIO RADIALE SERIE MF



Bloccaggio radiale
3 grani bloccaggio 120°
Filetto: ISO 4H
Precisione: 0,002 mm



CODICE	FILETTO	D	h	g	t	d	m	coppia serraggio	carico assiale
MF 12	M12 x 1	30	14	4	2	25	M5	4,8	40
MF 15	M15 x 1	34	16	4	2	26	M6	8	60
MF 17	M17 x 1	36	16	5	2	28	M6	8	70
MF 20 X 1	M20 x 1	38	18	5	2	32	M6	8	90
MF 20	M20 x 1,5	38	18	5	2	32	M6	8	90
MF 25	M25 x 1,5	42	18	5	2	36	M6	8	120
MF 30	M30 x 1,5	48	18	5	2	43	M6	8	145
MF 35	M35 x 1,5	53	18	5	2	48	M8	19	170
MF 40	M40 x 1,5	58	20	6	2,5	52	M8	19	190
MF 45	M45 x 1,5	65	20	6	2,5	59	M8	19	220
MF 50	M50 x 1,5	70	20	6	2,5	64	M8	19	250
MF 55	M55 x 2	75	22	7	3	68	M8	19	310
MF 60	M60 x 2	80	22	7	3	73	M8	19	350
MF 65	M65 x 2	85	22	7	3	78	M8	19	400
MF 70	M70 x 2	92	24	8	3,5	84	M8	19	450
MF 75	M75 x 2	98	24	8	3,5	90	M8	19	480
MF 80	M80 x 2	105	24	8	3,5	96	M8	19	580
MF 85	M85 x 2	112	24	8	3,5	104	M8	19	620
MF 90	M90 x 2	118	26	10	4	108	M8	19	680
MF 100	M100 x 2	128	26	10	4	118	M8	19	740
MF 110	M110 x 2	145	30	12	5	132	M8	19	800
MF 120	M120 x 2	155	30	12	5	142	M8	19	860
MF 130	M130 x 2	165	30	12	5	152	M8	19	920
MF 140	M140 x 2	180	32	12	5	165	M10	36	980
MF 150	M150 x 2	195	32	12	5	180	M10	36	1050
MF 160	M160 x 3	210	34	12	5	190	M10	36	1200
MF 170	M170 x 3	220	34	12	5	200	M10	36	1260
MF 180	M180 x 3	230	36	12	5	205	M10	36	1370
MF 190	M190 x 3	240	36	12	5	220	M10	36	1430
MF 200	M200 x 3	250	36	12	5	230	M10	36	1500

Filettatura e piano di contatto rettificati in un'unica operazione

Acciaio: 42CrMo4

Durezza: HRC 28-32

Esecuzioni: filettatura sinistra a richiesta

Dimensioni speciali

Coppia di serraggio viti: Nm

Carico assiale: KN