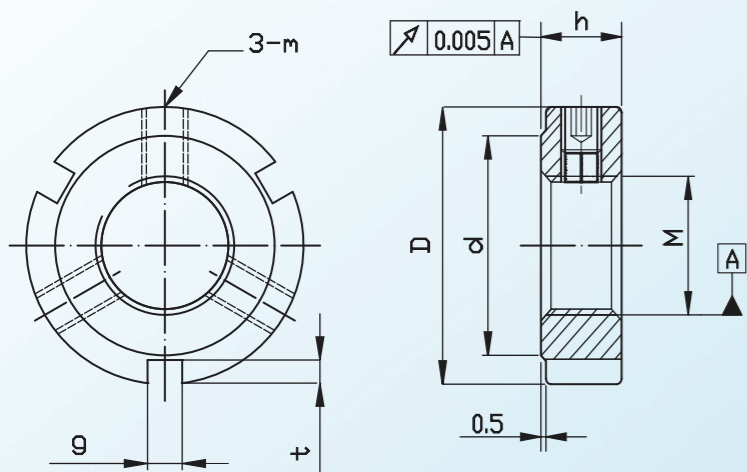
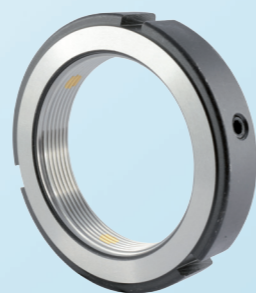


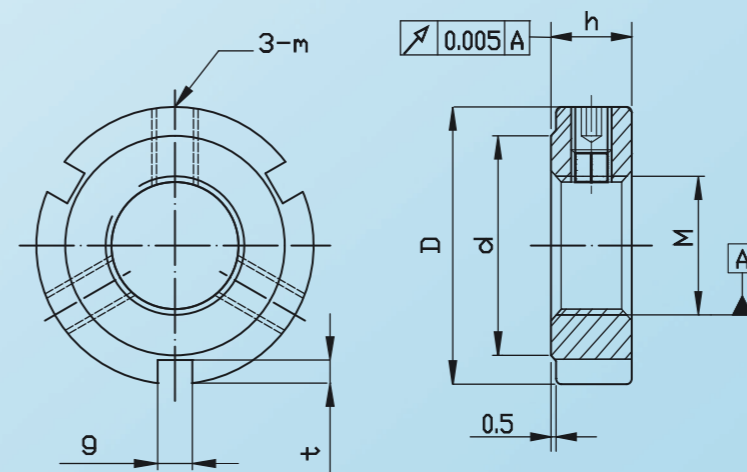
GHIERE DI PRECISIONE BLOCCAGGIO RADIALE SERIE MRZ



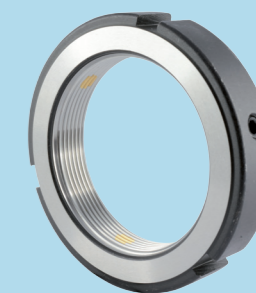
Bloccaggio radiale
3 grani bloccaggio 120°
Filetto: ISO 4H
Precisione: 0,005 mm



GHIERE DI PRECISIONE BLOCCAGGIO RADIALE SERIE MRZ



Bloccaggio radiale
3 grani bloccaggio 120°
Filetto: ISO 4H
Precisione: 0,005 mm



CODICE	FILETTO	D	h	g	t	d	m	coppia serraggio	carico assiale
MRZ 6	M6 x 0,5	16	8	3	2	11	M4	2,2	15
MRZ 8	M8 x 0,75	16	8	3	2	11	M4	2,2	18
MRZ 10	M10 x 0,75	18	8	3	2	13	M4	2,2	22
MRZ 12	M12 x 1	20	8	3	2	18	M4	2,2	28
MRZ 15	M15 x 1	25	8	3	2	21	M4	2,2	30
MRZ 17	M17 x 1	28	10	4	2	23	M5	4,8	40
MRZ 20 x 1	M20 x 1	32	10	4	2	27	M5	4,8	50
MRZ 20	M20 x 1,5	32	10	4	2	27	M5	4,8	50
MRZ 25	M25 x 1,5	38	12	5	2	33	M6	8	75
MRZ 30	M30 x 1,5	45	12	5	2	40	M6	8	90
MRZ 35	M35 x 1,5	52	12	5	2	47	M6	8	110
MRZ 40	M40 x 1,5	58	14	6	2,5	52	M6	8	130
MRZ 45	M45 x 1,5	65	14	6	2,5	59	M6	8	150
MRZ 50	M50 x 1,5	70	14	6	2,5	64	M6	8	175
MRZ 55	M55 x 2	75	16	7	3	68	M8	19	225
MRZ 60	M60 x 2	80	16	7	3	73	M8	19	250
MRZ 65	M65 x 2	85	16	7	3	78	M8	19	290
MRZ 70	M70 x 2	92	18	8	3,5	84	M8	19	340
MRZ 75	M75 x 2	98	18	8	3,5	90	M8	19	360
MRZ 80	M80 x 2	105	18	8	3,5	96	M8	19	430
MRZ 85	M85 x 2	112	18	8	3,5	104	M8	19	460
MRZ 90	M90 x 2	118	20	10	4	108	M8	19	520
MRZ 100	M100 x 2	128	20	10	4	118	M8	19	570

Filettatura e piano di contatto finiti in un'unica operazione
Acciaio: 42CrMo4
Durezza: HRC 28-32
Esecuzioni: filettatura sinistra a richiesta
Dimensioni speciali

Coppia di serraggio viti: Nm
Carico assiale: KN

CODICE	FILETTO	D	h	g	t	d	m	coppia serraggio	carico assiale
MRZ 110	M110 x 2	145	24	12	5	132	M8	19	640
MRZ 120	M120 x 2	155	24	12	5	142	M8	19	680
MRZ 130	M130 x 2	165	24	12	5	152	M8	19	730
MRZ 140	M140 x 2	180	26	12	5	165	M10	36	800
MRZ 150	M150 x 2	195	26	12	5	180	M10	36	850
MRZ 160	M160 x 3	210	28	12	5	190	M10	36	980
MRZ 170	M170 x 3	220	28	12	5	200	M10	36	1150
MRZ 180	M180 x 3	230	30	12	5	210	M10	36	1350
MRZ 190	M190 x 3	240	30	12	5	220	M10	36	1500
MRZ 200	M200 x 3	250	30	12	5	230	M10	36	1650

Filettatura e piano di contatto finiti in un'unica operazione
Acciaio: 42CrMo4
Durezza: HRC 28-32
Esecuzioni: filettatura sinistra a richiesta
Dimensioni speciali

Coppia di serraggio viti: Nm
Carico assiale: KN