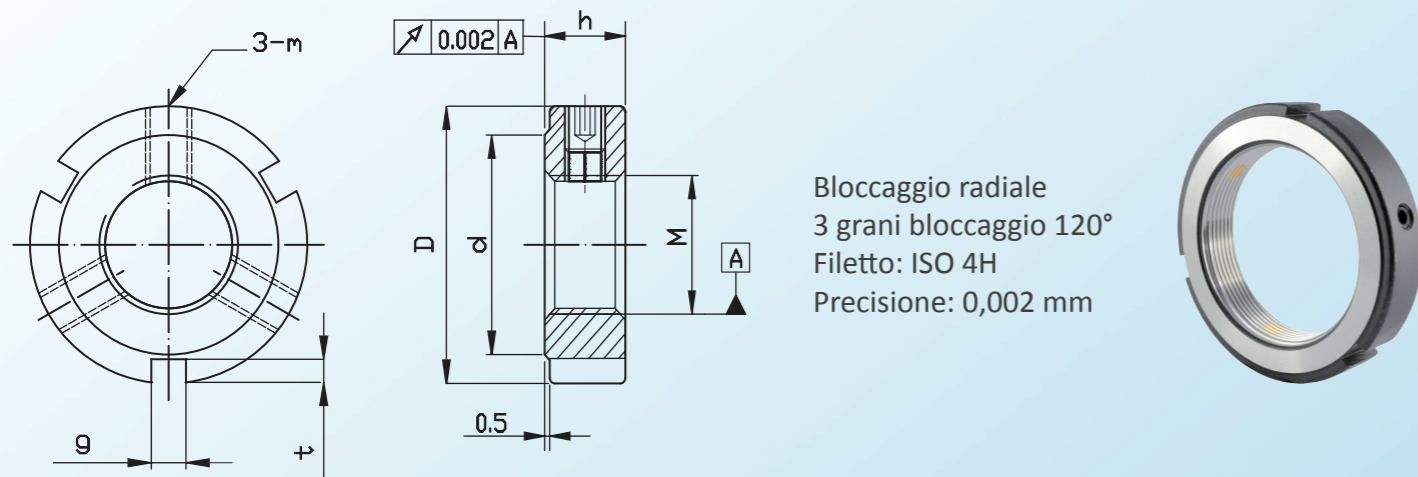


GHIERE DI PRECISIONE BLOCCAGGIO RADIALE SERIE MR



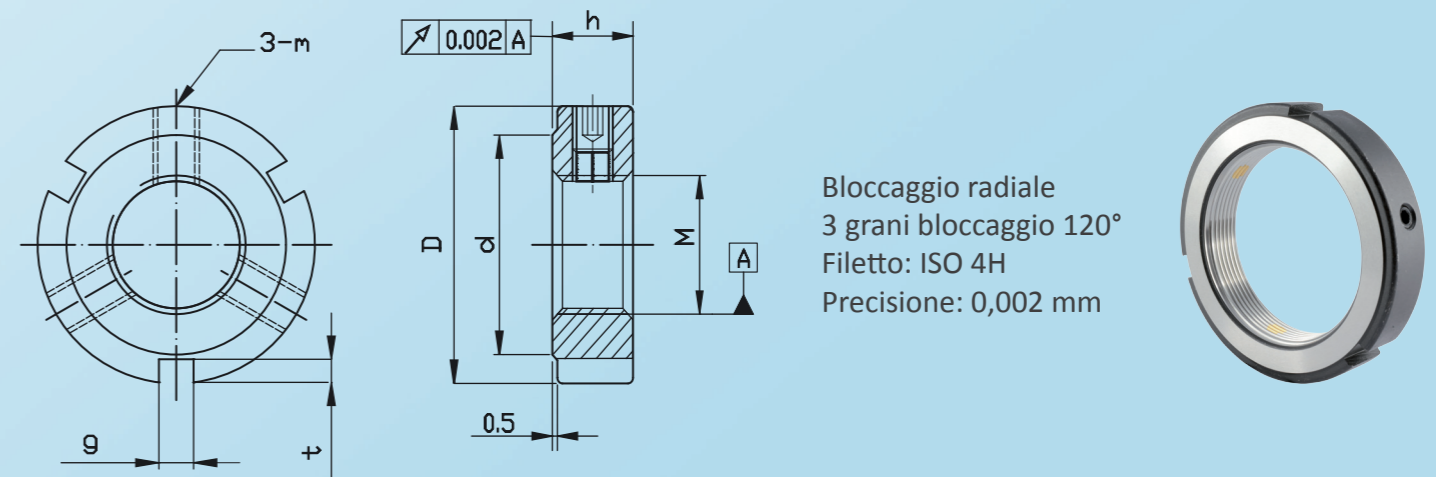
Bloccaggio radiale
3 grani bloccaggio 120°
Filetto: ISO 4H
Precisione: 0,002 mm

CODICE	FILETTO	D	h	g	t	d	m	coppia serraggio	carico assiale
MR 6	M6 x 0,5	16	8	3	2	11	M4	2,2	15
MR 8	M8 x 0,75	16	8	3	2	11	M4	2,2	18
MR 10	M10 x 0,75	18	8	3	2	13	M4	2,2	22
MR 12	M12 x 1	24	8	3	2	19	M4	2,2	28
MR 15	M15 x 1	25	8	3	2	23	M4	2,2	32
MR 17	M17 x 1	28	10	4	2	27	M5	4,8	50
MR 20 x 1	M20 x 1	32	10	4	2	30	M5	4,8	54
MR 20	M20 x 1,5	32	10	4	2	30	M5	4,8	72
MR 25 x 1	M25 x 1	38	12	5	2	36	M6	8	76
MR 25	M25 x 1,5	38	12	5	2	36	M6	8	88
MR 30	M30 x 1,5	48	12	5	2	43	M6	8	112
MR 35	M35 x 1,5	53	12	5	2	48	M6	8	120
MR 40	M40 x 1,5	58	14	6	2,5	52	M6	8	155
MR 45	M45 x 1,5	65	14	6	2,5	59	M6	8	175
MR 50	M50 x 1,5	70	14	6	2,5	64	M6	8	180
MR 55	M55 x 2	75	16	7	3	68	M8	19	245
MR 60	M60 x 2	80	16	7	3	73	M8	19	270
MR 65	M65 x 2	85	16	7	3	78	M8	19	295
MR 70	M70 x 2	92	18	8	3,5	84	M8	19	355
MR 75	M75 x 2	98	18	8	3,5	90	M8	19	370
MR 80	M80 x 2	105	18	8	3,5	96	M8	19	430
MR 85	M85 x 2	112	18	8	3,5	104	M8	19	450
MR 90	M90 x 2	118	20	10	4	108	M8	19	475
MR 95	M95 x 2	123	20	10	4	113	M8	19	490
MR 100	M100 x 2	128	20	10	4	118	M8	19	510

Filettatura e piano di contatto rettificati in un'unica operazione
Acciaio: 42CrMo4
Durezza: HRC 28-32
Dimensioni speciali

Coppia di serraggio viti: Nm
Carico assiale: KN

GHIERE DI PRECISIONE BLOCCAGGIO RADIALE SERIE MR



Bloccaggio radiale
3 grani bloccaggio 120°
Filetto: ISO 4H
Precisione: 0,002 mm

CODICE	FILETTO	D	h	g	t	d	m	coppia serraggio	carico assiale
MR 105	M105 x 2	137	20	10	4	124	M8	19	560
MR 110	M110 x 2	145	24	12	5	132	M8	19	605
MR 115	M115 x 2	150	24	12	5	137	M8	19	660
MR 120	M120 x 2	155	24	12	5	142	M8	19	710
MR 125	M125 x 2	160	24	12	5	147	M8	19	745
MR 130	M130 x 2	165	24	12	5	152	M8	36	760
MR 135	M135 x 2	175	24	12	5	160	M8	36	800
MR 140	M140 x 2	180	26	12	5	165	M10	36	830
MR 145	M145 x 2	185	26	12	5	170	M10	36	890
MR 150	M150 x 2	195	26	12	5	180	M10	36	920
MR 155	M155 x 3	200	28	12	5	180	M10	36	920
MR 160	M160 x 3	210	28	12	5	190	M10	36	990
MR 165	M165 x 3	210	28	12	5	190	M10	36	1070
MR 170	M170 x 3	220	28	12	5	200	M10	36	1150
MR 180	M180 x 3	230	30	12	5	210	M10	36	1350
MR 190	M190 x 3	240	30	12	5	220	M10	36	1500
MR 200	M200 x 3	250	30	12	5	230	M10	36	1650

Filettatura e piano di contatto rettificati in un'unica operazione
Acciaio: 42CrMo4
Durezza: HRC 28-32
Dimensioni speciali

Coppia di serraggio viti: Nm
Carico assiale: KN