

## Innen- und Außenrotor müssen kundenseitig gelagert werden. Spalttopf auf Anfrage

### Abmessungen · Dimensions

- øA1** = Außendurchmesser Innenrotor/Outer diameter inner rotor
- øA2** = Außendurchmesser Außenrotor/Outer diameter outer rotor
- øB** = Innendurchmesser Außenrotor/Outer diameter outer rotor
- L1** = Länge Innenrotor/Length inner rotor
- L2** = Länge Außenrotor/Length outer rotor
- S** = Luftspalt; Andere Luftspaltmaße auf Anfrage  
 Air gap; Other air gap dimensions on request



### Abmessungen · Dimensions

Größe/ Size	L1	L2	Ø A2	Ø A1	Ø B	S
	mm	mm	mm	mm	mm	mm
12	74	100	98	46	60	7
20	58	60	110	71	80	4,5
24	78	93	98	52	60	4
50	75	75	145	104	117	6,5
180	100	110	170	129,5	140,5	5,5

Aufgeführte Typen sind Kupplungsbeispiele von kundenspezifischen Lösungen.  
 Wir realisieren Ihre MKS-Kupplung Ihren Anforderungen entsprechend und beraten Sie gerne.  
*Listed versions are examples for customized solutions.*  
*We realize your MKS coupling according to your requirements and will be happy to advise you.*

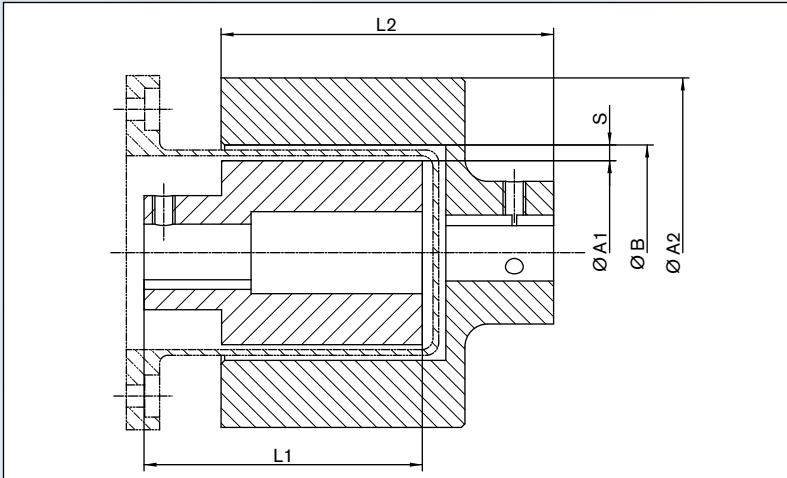
### Bestellbeispiel / Ordering example:

#### MKS

Baureihe Series	Größe Size	Weitere Angaben* Further details*
MKS	50	XX

\*z.B.: rostfrei, geändertes Drehmoment / e.g. stainless, modified torque

**Inner and outer rotor have to be supported by the customer.  
Separate can on request!**



Schnittdarstellung / Sectional view

### Technische Daten · Technical Data

**M<sub>max</sub>** = Nenndrehmoment; andere Drehmomente auf Anfrage;  
Drehmoment über Rotoreintauchtiefe linear verstellbar;  
angegebenes Drehmoment ± 5% Toleranz  
*Torque; other torque values on request; torque linear  
adjustable by rotor submersion depth; specified torque  
± 5% tolerance*

**T** = Einsatztemperatur/Operation temperature

**T<sub>max</sub>** = Maximale Einsatztemperatur, höhere Temperaturen  
auf Anfrage  
*Max. operation temperature, higher temperatures  
on request*

**V** = Verstellweg/Adjustment range

### Technische Daten · Technical Data

Größe/ Size	V mm	M <sub>max</sub> Nm	T °C	T <sub>max</sub> kurzzeitig temporary °C	Gewicht/ Weight Außenrotor/ Outer rotor kg	Gewicht/ Weight Innenrotor/ Inner rotor kg
12	40	12	0..120	150	2,7	0,5
20	45	20	0..120	150	1,8	1,4
24	50	24	0..120	150	2,7	0,7
50	60	50	0..120	150	2,9	2,1
180	90	180	0..120	150	5,2	5,5



### Anwendungsbereiche

- Als Drehmomentübertragung in hermetisch dichten Behältern
- Einsatz beispielsweise beim Antrieb von Pumpen

### Range of applications

- As torque transmission in hermetically tight boxes
- Application as a pump drive