

# Typ DCM/SE-KK Elastomer mit Passfedernabe – Passfedernabe

## Synchronkupplung

### Abmessungen/Dimensions

- øA** = Außendurchmesser / Outer diameter
- øA1** = Grundabmessung / Basic dimension
- øB** = Außendurchmesser / Outer diameter
- øB1** = Zentrierdurchmesser / Center diameter
- øD<sup>H7</sup>** = Bohrungsdurchmesser / Bore diameter
- øD1<sup>H7</sup>** = Bohrungsdurchmesser / Bore diameter
- øD2** = Grundabmessung / Basic dimension
- H** = Grundabmessung / Basic dimension
- H1** = Grundabmessung / Basic dimension
- K** = Schraubenkopfhöhe / Screw head length
- L** = Gesamtlänge / Total length
- L1** = Grundabmessung / Basic dimension
- L2** = Maximale Einschublänge der Welle / Max. shaft rack length
- L3** = Maximale Einschublänge der Welle / Max. shaft rack length
- N** = Grundabmessung / Basic dimension
- N1** = Grundabmessung / Basic dimension
- P** = Grundabmessung / Basic dimension
- S** = Ausrückweg bei Überlast / Release path at overload



### Abmessungen/Dimensions

Größe Size	øA	øA1	øB	øB1	øD <sup>H7</sup>	øD1 <sup>H7</sup>	øD2	H	H1	K	L	L1	L2	L3	N	N1	P	S	S1	
												±1								
mm																				
50	55	50	80	50	8-20	11-30	35	5,5	7,5	x	89,5	38,5	30	34,5	7	25	9	1,2	4	
100	82	72	105	65	11-25	11-42	50	7	12	1,3	116	52	42	48	10	26	9	1,8	4	
200	100	90	105	65	15-35	11-42	65	7	14	3,0	125	61	42	56	10	27	9	2	4	
400	120	112	135	85	19-45	13-60	80	10	21	5,5	159	78	55	73	19	31	9	2,2	4	
800	146	140	160	90	25-55	25-60	88	11	27	5,5	168,5	99,5	55	93	17	20,5	9	2,5	6	
1400	176	170	198	115	30-65	30-75	110	12	33	5,5	211,5	113,5	82	107	35	22,5	9	3	6	

### Bestellbeispiel / Ordering Example:

DCM/SE-KK

Typ/Type	Größe/Size	ØD1 <sup>H7</sup>	ØD2 <sup>H7</sup>	Nm	Version	Schaltart/Functional principle
DCM/SE-KK	200	30	25	80	b	C

Version/Torque range:

Schaltart/Functional principle:

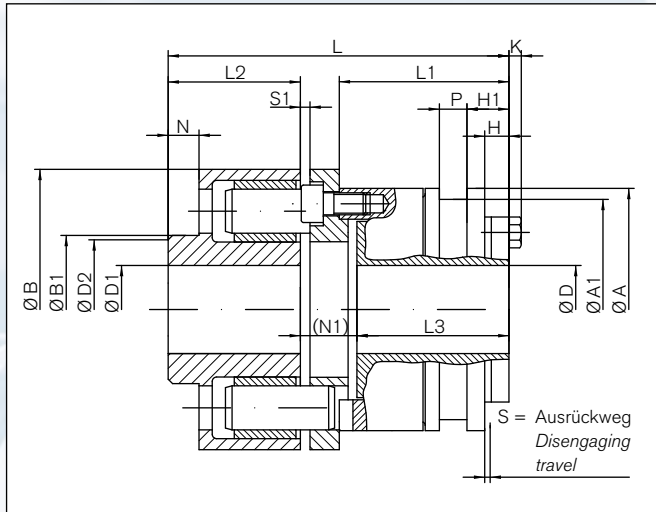
a, b oder/ or c

immer D=Durchrastkupplung

always D=Multi- position re- engagement

# Type DCM/SE-KK elastomeric spider with keyway hub – keyway hub

## Single position re-engagement coupling



Schnittdarstellung / Sectional view

### Technische Daten/Technical Data

- T<sub>KN</sub>** = Ausrückmoment / Disengagement torque
- n<sub>max</sub>** = Maximale Drehzahl / Max. rotational speed
- J** = Trägheitsmoment / Moment of inertia

### Technische Daten/Technical Data

Größe Size	Einstellbereich / Torque adjustment range			Version a	Version b	Version c	T <sub>KN</sub> Nm	Elastomerseite Elastomer spider side 10 <sup>-3</sup> Kgm <sup>2</sup>	Nabenseite Hub side 10 <sup>-3</sup> Kgm <sup>2</sup>	Gewicht Weight m kg
	Version a	Version b	Version c							
50	5-10	10-20	20-40	1430	710	350	75	0,81	0,1	1,5
100	12-25	25-50	50-100	960	480	240	150	3,7	0,67	3,8
200	25-50	50-100	100-200	790	390	200	150	4,41	1,9	4,8
400	50-100	100-200	200-400	660	330	160	300	12,33	5,17	9,2
800	100-200	200-400	400-800	550	270	130	600	25,68	16,31	14,8
1400	175-350	350-700	700-1400	400	200	100	1200	67,65	41,62	27