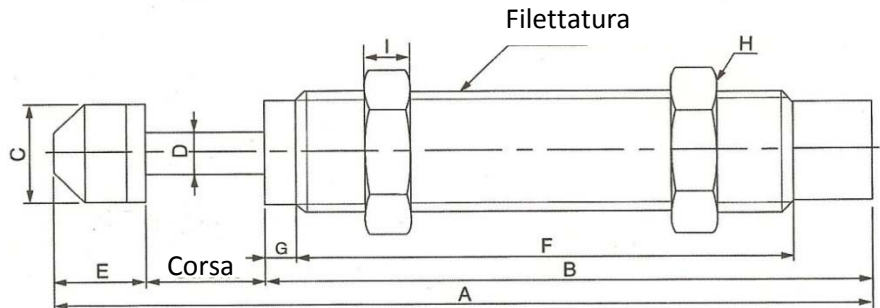


# DECELERATORI CJAC CJAC SHOCK ABSORBERS



## AC0806-S/AC-1007-S/1210-S

### Serie AC autocompensati

Modello	Corsa mm	Filett.	ET N/m	ETC N/H	Me Kg	Vel. max m/sec	Temp. di lavoro °C	Peso g	A	B	C	D	E	F	G	H	I	J	K
AC-0806-SN	6	M8 x 1	3	7.000	6	0,3-2,5	-10 +80	15	-	40,6	-	2,9	-	33,6	2	11	3	-	-
AC-0806-S	6	M8 x 1	3	7.000	6	0,3-2,5	-10 +80	17	55,2	40,6	6,6	2,9	8,6	33,6	2	11	3	-	-
AC-1007-SN	7	M10 x 1,5	6	12.400	12	0,3-3,5	-10 +80	25	-	47,0	-	3	-	39	3	12,7	3	-	-
AC-1007-S	7	M10 x 1,5	6	12.400	12	0,3-3,5	-10 +80	28	62,6	47,0	8,6	3	8,6	39	3	12,7	3	-	-
AC-1210-SN	10	M12 x 1	12	22.500	22	0,3-4,0	-10 +80	29	-	52,5	-	3	-	44	3	14	4	-	-
AC-1210-S	10	M12 x 1	12	22.500	22	0,3-4,0	-10 +80	32	71,1	52,5	10,3	3	8,6	44	3	14	4	-	-
AC-1412-SN	12	M14 x 1,5	20	33.000	40	0,3-5,0	-10 +80	65	-	67,0	-	4	-	58	4	19	5	12,1	-
AC-1412-S	12	M14 x 1,5	20	33.000	40	0,3-5,0	-10 +80	70	90	67	12	4	11	58,0	4	19	5	12,1	-
AC-2015-SN	15	M20 x 1,5	59	38.000	120	0,3-5,0	-10 +80	150	-	73	-	6	-	62,0	4	26	7	18	-
AC-2015-S	15	M20 x 1,5	59	38.000	120	0,3-5,0	-10 +80	160	103	73	18	6	15	62,0	4	26	7	18	-
AC-2525-SN	25	M25 x 1,5	80	60.000	180	0,3-5,0	-10 +80	280	-	92	-	8	-	82	-	32	9	23	-
AC-2525-S	25	M25 x 1,5	80	60.000	180	0,3-5,0	-10 +80	295	136	92	22	8	19	82	-	32	9	23	-
AC-2725-SN	25	M27 x 1,5	147	72000	270	0,3-5,0	-10 +80	360	-	99	-	8	-	86	5	32	6	25	-
AC-2725-S	25	M27 x 1,5	147	72000	270	0,3-5,0	-10 +80	375	143	99	22	8	19	86	5	32	6	25	-

## AC1412-S/AC-2015-S/AC2525-S/AC2725-S

